



## **SAFETY**

---

This product meets or exceeds applicable standards established by Underwriters Laboratories Standard 676, Intertek Testing Services, and required standards for use worldwide. It uses only low 12V energy (equivalent to a 12V battery) with multiple layers of redundant safety checks, is constructed of approved materials and is assembled in agency inspected facilities. Please use the following guidelines for your further protection:

**CAUTION:**

- Plug only into 110V receptacles protected by a ground fault circuit interrupter. **DO NOT USE EXTENSION CORDS, DEATH OR INJURY CAN RESULT.**
- Pull out plug from power before servicing
- The sole purpose of this product is for use as an underwater light in an aboveground pool; any modification or other use will void the warranty (see enclosed warranty).

## **INSTALLATION SET-UP**

---

- Before installing hold the lightbox underwater to verify that it is watertight. The light will not operate if there is water in the lightbox. Operate only when the light fixture is submerged in water.
- It is not necessary to lower water level to install Nitelighter.
- Turn off your pump.
- Set the transformer in a secure spot near your outlet. It is recommended that it be mounted onto a vertical surface using the screw provided.
- Plug the transformer into your outlet. Push the black button to test. FOR THE ULTRA MODEL, turn the control knob to high and low settings.
- Use on aboveground pools only and install only on flat walls of aluminum, steel or plastic resin .10 inches to .50 inches thick.
- This product fits all sizes of aboveground pools from 12 foot round up to 18 foot by 36 foot oval. One size fits all.

## INSTALLATION

- 1) Remove top cap of vertical post nearest your installation point.
- 2) Lift one end of your top ledge. The top ledge is comprised of flat sections that extend around the top of the pool wall.
- 3) Tighten the set screws on the stainless steel bracket against the top of pool wall.  
Use the plastic protective receptor so the set screws do not puncture the pool wall or liner.
- 4) Tuck the wiring over the stainless steel clamp in the center groove and replace the top ledge.
- 5) You may bury the wire in shallow slot in the ground to hide it but would allow for easy removal for winter.
- 6) The transformer should be mounted to a convenient surface using the screw provided and the keyhole slot on the transformer. Mount the transformer off the ground approximately 18 inches.
- 7) Plug only into a 110V outlet, protected by a ground fault circuit interrupter. **DO NOT USE EXTENSION CORDS.**

## OPERATION

### CAUTION: OPERATE ONLY WHEN LIGHT IS SUBMERGED IN WATER

#### Basic or Economy Model (10001 or 10003)

Plug into your outlet to light the pool while the light fixture is submerged in water. Use the switch on the transformer to turn on or off.

#### Ultra Model (10002)

After plugging in the Niteighter Ultra, push the on/off button to activate. Rotate the knob on the control box to use the high or low setting. The light automatically turns off in approximately 3 hours for convenience and longevity.

## WINTERIZATION

### IMPORTANT:

You must remove your light when closing your pool for the winter. Simply reverse the installation procedure to remove. The original display box can be used for storage. Your warranty does not cover freezing of the product.

## BULB REPLACEMENT

This product is manufactured with a long life halogen bulb. For replacement, see your dealer for a Replacement Bulb Pack.

## SECURITE

Ce produit est conforme ou dépasse les standards ULS 676 ou les standards applicables à ce type d'appareil dans le monde entier. Il utilise un faible voltage 12V (équivalent à celui d'une pile de même puissance) et ses composants tout comme sa fabrication sont contrôlés. Pour votre sécurité, nous vous demandons de suivre les recommandations suivantes:

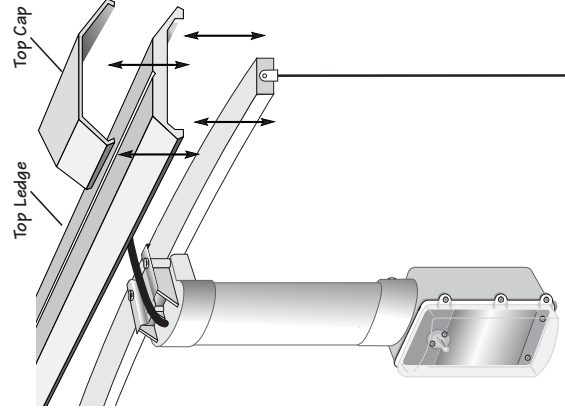
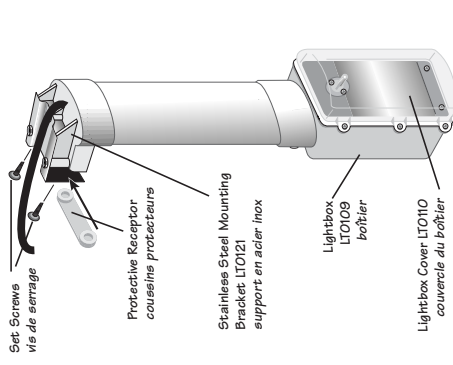
- L'appareil doit être relié à une prise protégée par une prise de terre et un inter différentiel. Un mauvais raccordement ou l'utilisation de rallonges non adéquates pourrait entraîner des blessures ou bien même la mort.
- Veillez à débrancher l'appareil avant tout opération sur celui-ci
- Cet appareil est uniquement destiné à être utilisé sous le niveau de l'eau, dans une piscine hors-sol, tout utilisation autre engendrera la résiliation de la garantie (voir bon de garantie).

## ETAPES PRELIMINAIRES

- Avant l'installation, veuillez tout d'abord plonger le projecteur dans l'eau afin d'en vérifier l'étanchéité. L'appareil ne peut fonctionner en présence d'eau d'en le boîtier projecteur, **Par contre, le fonctionnement du projecteur nécessite son immersion.**
- Il n'est pas nécessaires de baisser le niveau de la piscine pour procéder à l'installation du NITEIGHTER.
- Eteindre votre pompe.
- Installer le transformateur en un endroit sûr et à proximité d'une prise de courant. Il est recommandé de le fixer à l'aider des vis fournies sur un mur ou toute surface verticale.
- Brancher le transformateur afin de procéder à un test de courte durée. Mettre le bouton noir sur test, sur le modèle ULTRA, à l'aide du bouton d'intensité, alterner entre position haute et basse.
- A n'utiliser que dans une piscine hors sol, avec murs en aluminium, acier ou résine d'une épaisseur de 25/100 à 125/100.
- Cet appareil concient pour toutes piscines hors sol d'une taille comprise entre 3.60m et 11 par 5.5m.

## INSTALLATION

- 1) Enlever l'un des connecteurs là où vous souhaitez installer le projecteur
- 2) A l'endroit où vous avez retiré le connecteur et après avoir dévissé, le cas échéant le rail supérieur. Soulever ce dernier afin de positionner le projecteur.
- 3) Serrer les 2 vis se trouvant sur le crochet en inox contre la paroi de la piscine.  
**Utiliser la pièce rectangulaire en plastizue en l'intercalant entre les vis et le mur. affine de ne percer ni le liner, ni le mur lui-même.**
- 4) Passer le câblage sur la partie creuse du crochet inox et remettre en place le rail supérieur.



- 5) Il est préférable de dissimuler de câble en l'enterrant à faible profondeur afin de pouvoir retirer l'appareil en période hivernal.
- 6) Le transformateur doit être positionné dans un lieu adéquate en utilisant la vis fournies et le réceptacle situé à l'arrière du transformateur. Le transformateur doit être fixé à au moins 45 cm du sol.
- 7) Brancher dans une prise avec une protection de terre et inter différentiel. **NE PAS UTILISER DE RALLONGE.**

## **FONCTIONNEMENT**

---

ATTENTION: NE METTRE EN MARCHÉ QUE LORSQUE LE PROJECTEUR EST IMMERGE

### **Modèle ECONOMY ou BASIC (10001 ou 10003)**

Brancher lorsque le projecteur est dans l'eau. Utiliser l'interrupteur pour allumer ou éteindre.

### **Modèle ULTRA (10002)**

Après avoir branché le NITELIGHTER, appuyer sur le bouton ON/OFF pour le mettre en marche. Faire tourner le potentiomètre pour choisie la puissance d'éclairage. Le projecteur s'éteint de lui-même après 3 heures pour garantir sa longévité.

## **HIVERNAGE**

---

**IMPORTANT:** Vous devez retirer et remiser le projecteur au moment de l'hivernage de votre piscine. Appliquer simplement les procédures inverses à la phase d'installation. Le carton dans lequel le NITELIGHTER est vendu peut servir à son stockage pendant l'hiver. La garantie ne couvre pas le gel de l'appareil.

## **REPLACEMENT DE L'AMPOULE**

---

Cet appareil est fabriqué avec une ampoule halogène à longue durée de vie. Pour la remplacer, demander à votre revendeur le kit de remplacement.



**SmartPool, Inc.**  
575 Prospect Street, #205  
Lakewood, New Jersey 08701  
**732/730-9880**